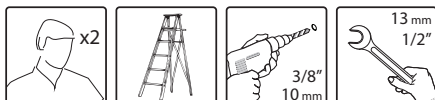
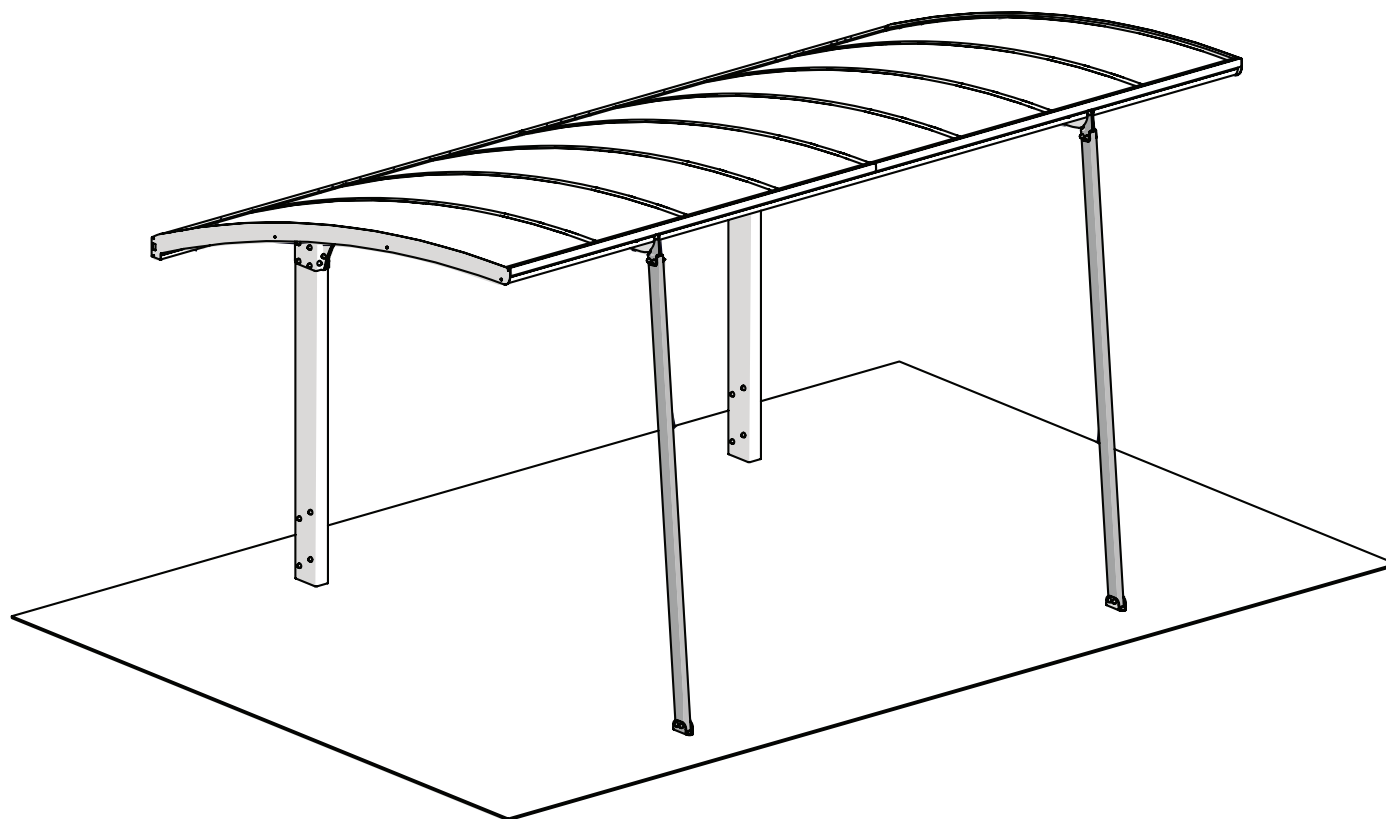


ARIZONA™ CARPORT EXTRA KIT





WE ARE HERE TO HELP
Contact us on our website :



Customer Support
bit.ly/3kY07dP



Parts Request
bit.ly/3js7yZi



Assembly Assistance
bit.ly/3kqqFEc

ARGENTINA · GREECE · GREENLAND · ICELAND · ESTONIA · JAPAN · LATVIA · LITHUANIA · MAURITIUS · MEXICO · ROMANIA · RUSSIA · TURKEY · UZBEKISTAN · UKRAINE · SWAZILAND · KOREA

+972-4-848-6816

customer.service@palram.com

ISRAEL

04-848-6816

info.il@palram.co.il

GERMANY

0180-522-8778

customer.serviceDE@palram.com

ITALY · NETHERLANDS · PORTUGAL · SPAIN

+972-4-848-6816

customer.service@palram.com

FRANCE · BELGIUM

+33-169-791-094

customer.serviceFR@palram.com

AUSTRIA · LUXEMBURG · LIECHTENSTEIN

+49-180-522-8778

customer.serviceDE@palram.com

USA

877-627-8476

hobbyservice@poly-tex.com

IRELAND · UNITED KINGDOM

01302-380775

customer.serviceUK@palram.com

NORWAY · SWEDEN

+972-4-848-6816

customer.service@palram.com

CANADA

905-5646007

sales@footprintproducts.com

WE ARE HERE TO HELP
Contact us on our website :



Customer Support

bit.ly/3kY07dP



Parts Request


bit.ly/3js7yZi



Assembly Assistance


bit.ly/3kqqFEc

AUSTRALIA

 03-9219-4444


 salesvic@palram.com


AUSTRALIA - GREENHOUSES

 03-9544-6-999


 info@mazedistribution.com.au


NEW ZEALAND

 0800 800 880


 customer.service@palram.com

SOUTH AFRICA

 011-397-7771


 receptionza@palram.com


SWITZERLAND

 062-287-33-77

 info@ritter.ch


DENMARK

 07-575 42 70

 post@nshnordic.com


CZECH REPUBLIC

 0493-523-523

 servis@garland.cz


FINLAND

 Neuvonta: 09-6866720
Tuki / Varaosat: 050-3715350

 www.horizontenterprises.fi
tuki@horizontenterprises.fi

POLAND

 Infolinia: 801-011-929
22-349-93-36

 kontakt@ogrodosfera.pl


CYPRUS

 0224-971-13

 alpaco@alpacodomica.com
www.alpacodomica.com


HUNGARY · SLOVAKIA

 +420-493-523-523

 servis@garland.cz

CROATIA · SLOVENIA

 0599-37-057

 info@ms-viscom.com

IMPORTANT

Please read these instructions carefully before you start to assemble this carport.
Please carry out the steps in the order set out in these instructions.
Keep these instructions in a safe place for future reference.

This product is suitable for Palram's Arizona 5000 Wave / Breeze Carports & Arizona 5000 Wave / Breeze EZ Link Kit – Wings

Care and Safety advice

- Please follow the instructions as listed in this manual.
- Sort the parts and check against the content list.
- For safety purposes we strongly recommend the product to be assembled by at least two people.
- Some parts have metal edges. Please be careful when handling components. Always wear gloves, shoes and safety goggles during assembly.
- Do not attempt to assemble the carport in windy or wet conditions.
- Dispose of all plastic bags safely – keep them out of reach of small children.
- Keep children away from the assembly area.
- Do not attempt to assemble the carport if you are tired, have taken drugs, medications or alcohol, or if you are prone to dizzy spells.
- When using a stepladder or power tools, make sure that you are follow the manufacturer's safety advice.
- Heavy articles should not be leaned against the poles.
- If color was scratched during assembly it can be fixed.

Before starting assembly

- This carport must be assembled on a solid base (such as concrete or asphalt).
- Choose your site carefully before beginning assembly. Site surface (mainly below poles) needs to be level.
- During assembly use a soft platform below the parts to avoid scratches and damages.

IMPORTANT

Veillez lire attentivement ces instructions avant de commencer le montage de votre abri de voiture.
Veillez à réaliser les différentes étapes dans l'ordre indiqué par ce guide d'assemblage.
Gardez ce guide d'assemblage en lieu sûr pour pouvoir vous y référer ultérieurement.

Ce produit est adapté pour les abris d'auto Arizona 5000 Wave / Breeze de Palram et Arizona 5000 Wave / Breeze EZ Link - Pavillons

Consignes de sécurité

- Veuillez suivre les instructions selon leur ordre d'apparition dans ce manuel.
- Organisez les différentes pièces et vérifiez que tout y est en les comparant avec la liste indiquée dans le manuel.
- Pour des raisons de sécurité, il est vivement recommandé d'être au moins deux personnes pour réaliser le montage de l'abri.
- Certaines pièces ont des bords métalliques. Manipulez donc les composants avec prudence. Portez toujours des gants, chaussures et lunettes de protection pendant le montage.
- N'essayez pas de monter l'abri de voiture s'il y a du vent ou si le temps est humide.
- Respectez les règles de sécurité pour jeter tous les emballages en plastique – maintenez-les hors de portée des enfants.
- Eloignez les enfants de la zone d'assemblage.
- N'essayez pas de monter l'abri de voiture si vous êtes fatigué, si vous êtes sous l'effet de drogues, de médicaments ou d'alcool, ou si vous êtes sujet aux vertiges.
- Si vous utilisez un escabeau ou des outils électriques, assurez-vous de respecter les consignes de sécurité indiquées par le fabricant.
- Aucun article lourd ne doit être appuyé contre les montants.
- Si la couleur a été griffé au cours de l'assemblage, il peut être fixé.

Avant de commencer l'assemblage

- Cet abri de voiture doit être monté sur une base solide (par ex. béton ou asphalté).
- Choisissez le lieu de son installation avec soin avant de commencer le montage. La surface du site en question (surtout entre les montants) doit être plane.
- Pendant l'assemblage, utilisez une plateforme douce sous les pièces pour éviter de les rayer ou de les abîmer.

WICHTIG

Bitte lesen Sie diese Anweisung sorgfältig durch, bevor Sie mit dem Aufbau des Carports beginnen.

Bitte führen Sie die Schritte in der Reihenfolge aus, in der sie in der Anweisung aufgeführt sind.

Heben Sie diese Anweisung an einem sicheren Ort für zukünftige Verwendung auf.

Dieses Produkt ist für die Palram's Arizona 5000 Wave / Breeze Carports und Arizona 5000 Wave / Breeze EZ Link - Wings geeignet.

Pflege- und Sicherheitshinweise

- Bitte folgen Sie den in diesem Handbuch aufgeführten Anweisungen.
- Sortieren Sie die Teile und überprüfen Sie Sie gegen den Inhalt der Liste
- Aus Sicherheitsgründen empfehlen wir, das Produkt nicht alleine zusammenzubauen.
- Einige Teile besitzen Kanten aus Metall. Seien Sie vorsichtig, wenn Sie diese Teile zusammenbauen. Tragen Sie während des Aufbaus immer Handschuhe, Schuhe und Schutzbrillen.
- Versuchen Sie nicht, den Carport bei windigen oder feuchten Wetterverhältnissen zusammenzubauen.
- Entsorgen Sie die Plastikbeutel vorschriftsgemäss – und achten Sie darauf, dass sie nicht in Reichweite von Kindern kommen.
- Halten Sie Kinder während des Aufbaus vom Carport fern.
- Versuchen Sie nicht, den Carport aufzubauen, wenn Sie müde sind, Drogen, Medikamente oder Alkohol zu sich genommen haben oder zu Schwindelanfällen neigen.
- Wenn Sie eine Stufenleiter oder Elektrowerkzeuge benutzen, achten Sie darauf, die Sicherheitshinweise des Herstellers zu befolgen.
- Bitte wenden Sie sich an Ihre Kommunalbehörde, falls der Aufbau des Carports eine Genehmigung benötigen sollte.
- Wenn die Farbe während der Montage zerkratzt wurde, kann sie fixiert werden.

Vor Beginn des Aufbaus

- Dieser Carport muss auf einem festen Untergrund (wie Beton oder Asphalt) aufgebaut werden.
- Wählen Sie die Stelle sorgfältig, bevor Sie mit dem Aufbau beginnen. Der Untergrund (besonders unter den Stangen) muss eben sein.
- Während des Aufbaus sollten Sie die Teile auf einen weichen Untergrund legen, um Kratzer und Schäden zu vermeiden.

IMPORTANTE

Antes de proceder al montaje del cobertizo lean atentamente estas instrucciones.

Les recomendamos que sigan los pasos en el orden indicado en estas instrucciones.

Guarden estas instrucciones en un lugar seguro para consultas futuras.

This product is suitable for Palram's Arizona 5000 Wave / Breeze Carports & Arizona 5000 Wave / Breeze EZ Link Kit – Wings

Advertencia de Prevención y Seguridad

- Sigant las instrucciones en el orden especificado en este manual.
- Trier les pièces et vérifier la liste de contenus.
- Por razones de seguridad, les recomendamos enérgicamente que en el montaje del producto intervengan al menos dos personas.
- Algunas partes tienen bordes metálicos. Tengan cuidado cuando manipulen estos componentes. Llevar siempre guantes, calzado y gafas de seguridad durante el montaje.
- No intenten montar el cobertizo en condiciones de viento y humedad.
- Desháganse de forma segura de las embalajes de plástico – manténganlos fuera del alcance de los niños.
- Mantengan a los niños alejados de la zona de montaje.
- No intenten montar el cobertizo si estuvieran cansados, si hubieran ingerido drogas, fármacos o alcohol, o si fueran propensos a sufrir mareos.
- Cuando utilicen una escalera o herramientas eléctricas, asegúrense de estar siguiendo las instrucciones de seguridad del fabricante.
- No deberán apoyarse objetos muy pesados sobre los pilares.
- Si el color se rascó durante el montaje se puede fijar.

Antes de proceder al montaje

- Este cobertizo deberá construirse sobre una base sólida (como por ejemplo hormigón o asfalto).
- Escojan cuidadosamente el lugar antes de proceder al montaje. Es necesario que la superficie de ese lugar esté nivelada (principalmente en el lugar de fijación de los pilares).
- Durante el ensamblaje disponer los componentes sobre una cubierta blanda para evitar arañazos y daños.

חשוב

נא לקרוא בקפידה את הוראות ההרכבה לפני תחילת הרכבת המוצר.
נא לבצע את שלבי ההרכבה בסדר המוצג בהוראות אלה.
נא לשמור את הוראות ההרכבה במקום בטוח לשימוש עתידי.

מוצר זה מתאים ל-

& Palram's Arizona 5000 Wave / Breeze Carports
Arizona 5000 Wave / Breeze EZ Link Kit – Wings

הנחיות טיפול ובטיחות:

- נא לקרוא בקפידה את הוראות ההרכבה בעלון זה.
- יש למיין את החלקים ולבדוק כמויות אל מול רשימת התכולה.
- מסיבות בטיחותיות מומלץ בחום להרכיב את המוצר על ידי שני אנשים.
- לחלקים מסוימים יש קצוות מתכת - נא לטפל בחלקים אלו בזהירות הנדרשת.
- נא להשתמש בכפפות עבודה, משקפי מגן וביגוד ארוך במשך כל ההרכבה.
- אין לנסות להרכיב את החניה במזג אוויר גשום או רוחות חזקות.
- נא להיפטר בבטחה משקיות הפלסטיק שבאריזה - להרחיק מהישג ידם של פעוטות.
- נא להרחיק ילדים מאזור ההתקנה.
- אין להרכיב את החניה כאשר אתם עייפים, תחת השפעת תרופות מאלחשות או אלכוהול, או אם אתם בעלי נטייה לסחרחורת.
- בשימוש בסולם או כל כלי עבודה חשמלי יש לעקוב אחר הוראות הבטיחות של היצרן.
- אין להשעין עצמים כבדים על העמודים.
- במידה וחלקי המתכת נשרטים במהלך ההתקנה, ניתן לבצע תיקוני צבע.

לפני ההרכבה:

- את החניה יש להרכיב על בסיס מוצק (כגון בטון או אספלט).
- בחר את המיקום בפקידה לפני התחלת ההרכבה. שטח האתר (בעיקר מתחת לעמודים) חייב להיות מפולס.
- במהלך ההרכבה יש להניח משטח רך כגון קרטון מתחת לחלקי המוצר כדי למנוע שריטות והסרת צבע.

VIKTIGT

Var vennlig les instruksjonerna noggrant innan du börjar montera produkten. Vänligen utför instruksjonerna enligt de steg som angivits i dessa instruksjoner. Spara dessa instruksjoner på ett säkert ställe för framtida referens.

Denna produkt är lämplig för Palrams Arizona 5000 Wave / Breeze Carports & Arizona 5000 Wave / Breeze EZ Link Kit - Vingar

Skötsel och säkerhetsråd

- Följ instruksjonerna som anges i den här bruksanvisningen.
- Sortera delarna och kontrollera mot innehållslistan.
- Av säkerhetsskäl rekommenderar vi starkt att produkten monteras av minst två personer.
- Vissa delar har metallkanter. Var försiktig när du hanterar komponenter. Använd alltid handskar, skor och skyddsglasögon under montering.
- Försök inte att montera carporten i blåsiga eller regniga väderförhållanden.
- Gör dig av med alla plastpåsar på ett säkert sätt – håll dem utom räckhåll för små barn.
- Håll barn borta från monteringsområdet.
- Försök inte att montera carporten om du är trött, har tagit droger, mediciner eller alkohol, eller om du har benägenhet för yrselattacker.
- När du använder en stege eller elverktyg, se till att du följer tillverkarens säkerhetsanvisningar.
- Tunga föremål ska inte lutas mot stolparna.
- Om färgen repades under montering kan den fixas.

Innan du börjar montera

- Denna carport måste monteras på en fast bas (såsom betong eller asfalt).
- Välj din plats noggrant före montering. Platsens yta (framförallt under stolpar) måste vara jämn.
- Använd en mjuk plattform under delarna vid montering för att undvika repor och skador.

VIKTIG

Les instruksjonene nøye før du begynner på monteringen av dette produktet. Følg stegene som forklart i instruksjonen. Oppbevar denne instruksjonen på et trygt sted, for fremtidig referanse.

Dette produktet passer til Palrams Arizona 5000 Wave/Breeze carporter og Arizona 5000 Wave/Breeze EZ Link Kit - Vingar

Sikkerhetsinstrukser

- Vennligst følg instruksjonene som er oppgitt i denne veiledningen.
- Sorter delene og sjekk dem opp mot innholdslisten.
- Av sikkerhetsgrunner anbefaler vi sterkt at produktet settes opp av minst to personer.
- Noen deler har metallkanter. Vær forsiktig når du håndterer komponenter. Bruk alltid handsker, sko og vernebriller under sammensettingen.
- Ikke forsøk å sette sammen carporten under vindfulle eller våte forhold.
- Kvitt deg med alle plastposene på en trygg måte - hold dem unna små barn.
- Hold barn vekk fra sammensettingsområdet.
- Ikke forsøk å sette sammen carporten dersom du er trøtt, har inntatt narkotika, medisiner eller alkohol, eller dersom du er utsatt for svimmelhet.
- Når du bruker en gardintrapp eller elektroverktøy, sørg for at du følger produsentens sikkerhetsinstrukser.
- Tunge gjenstander bør ikke lenes mot stengene.
- Dersom fargen ble skrapet av under sammensetting, kan det fikses.

Før sammensetting

- Denne carporten må settes sammen på solid grunn (som betong eller asfalt).
- Vær nøye med valg av plassering før du starter sammensettingen. Overflaten på plassen (hovedsakelig under stengene) må være i vater.
- Under sammensetting, bruk et mykt underlag under delene for å unngå skraper og ødeleggelser.

TÄRKEÄÄ!

Lue nämä ohjeet huolellisesti ennen kuin aloitat tämän tuote kokoonpanon. Suorita vaiheet järjestyksellisesti esitettyjen ohjeitten mukaisesti. Tallenna nämä ohjeet myöhempää käyttöä varten.

Tämä tuote sopii Palramin Arizona 5000 Wave / Breeze Autokatoksiin & Arizona 5000 Wave / Breeze EZ Link Kit – Wings

Ylläpito ja Turvallisuusneuvot

- Ole hyvä ja noudata tämän oppaan ohjeita.
- Lajittele osat ja tarkista sisältöluettelo.
- Turvallisuussyistä suosittelemme vähintään kahden hengen asentoa.
- Joissakin osissa on metalliset reunat. Ole varovainen, kun käsittelet osia. Käytä aina käsineitä, kenkiä ja suojalaseja asennuksen aikana.
- Älä yritä koota autokatosta tuulessa tai märissä olosuhteissa.
- Hävitä kaikki muovipussit turvallisesti - pidä ne ulottuvilta pieniltä lapsilta.
- Pidä lapset poissa kokoonpanoalueelta.
- Älä yritä kokoontua autokatosta jos olet väsynyt, olet ottanut huumeita, lääkkeitä tai alkoholia, tai jos sinulla on taipumusta pyörtyä.
- Varmista että noudatat valmistajan turvallisuusohjeita kun käytät tikkaita tai sähkötyökaluja.
- Raskaita esineitä ei saa nojata vasten tankoja.
- Jos väri naarmuuntunut kookoomuksen alla, sen voi korjata.

Ennen kuin aloitat kokoomuksen

- Tämä autokatos pitää koota kiinteän aluksen päällä.
- Valitse paikkasi huolellisesti ennen kokoonpanon aloittamista. Sivuston pinta (lähinnä pylväiden alapuolella) on oltava tasainen.
- Asennuksen aikana, käytä pehmeää alustaa osien alle, naarmuja ja vaurioita estäekseen

VIGTIGT

Læs venligst vejledningen omhyggeligt, inden du begynder at montere dette produkt. Udfør venligst trinene i den rækkefølge de er angivet i vejledningen. Opbevar denne vejledning et sikkert sted for fremtidig reference.

Dette produkt er egnet til Palrams Arizona 5000 Wave / Breeze Carporte og Arizona 5000 Wave / Breeze EZ Link Kit – Wings

Vedligeholdelse og sikkerhedshenvisninger

- Følg instruktionerne som er angivet i denne monteringsvejledning.
- Tjek alle dele i henhold til dellisten.
- Af sikkerhedsmæssige årsager anbefaler vi at produktet monteres af mindst to personer.
- Nogle dele har metalkanter. Vær forsigtig, når du håndterer disse dele. Brug altid sikkerhedshandsker, sikkerhedssko og beskyttelsesbriller under monteringen.
- Du bør ikke montere carporten i blæsende eller vådt vejr.
- Bortskaf alle plastikposer sikkert - holde dem utilgængeligt for små børn.
- Hold børn væk fra monteringsområdet.
- Du bør ikke montere carporten, hvis du er træt, har taget medicin eller alkohol, eller hvis du har tilbøjelighed til svimmelhed.
- Hvis du bruger trappetiger eller el-værktøj, skal du sørge for at følge producentens sikkerhedsanvisninger.
- Tunge genstande bør ikke lænede sig op ad stolperne.
- Hvis malingen er blevet ridset under monteringen, kan den repareres.

Før du påbegynder monteringen

- Denne carport skal monteres på et fundament (såsom beton eller asfalt).
- Vælg pladsen til carporten omhyggeligt, inden du begynder at montere. Pladsens fundament (hovedsageligt under stolperne) skal være i niveau.
- Under monteringen bør du bruge et blødt underlag, for at undgå at delene bliver ridset eller skabet.

BELANGRIJK!

Alstublieft lees deze handleiding voor u begint met het assembleren van het product.
Alstublieft volg de stappen in de volgorde zoals vermeld staat in deze instructie.
Bewaar deze instructies op een goede plek.

Dit product is geschikt voor Palrams Arizona 5000 Wave/Breeze carports & Arizona 5000 Wave / Breeze EZ Link Kit – Wings

Onderhouds- en Veiligheidsadvies

- S.v.p. de instructies die in deze handleiding zijn vermeld opvolgen.
- Sorteert de onderdelen en controleer ze met de lijst met de inhoud.
- Voor veiligheidsdoeleinden bevelen wij aan dat het product door tenminste twee personen wordt gemonteerd.
- Sommige onderdelen hebben metalen randen. Wees s.v.p. voorzichtig bij het behandelen van onderdelen.
Draag altijd handschoenen, schoenen en een veiligheidsbril tijdens het monteren.
- Probeer niet om de carport in winderige of natte omstandigheden te monteren.
- Gooi alle plastic zakken veilig weg - houd ze buiten bereik van kleine kinderen.
- Houd kinderen weg van de montageplaats.
- Probeer niet om de carport te monteren wanneer u moe bent of drugs, medicijnen of alcohol heeft gebruikt, of wanneer u last heeft van duizeligheid.
Bij het gebruik van een trapladder of elektrisch gereedschap, s.v.p. ervoor zorgen om het veiligheidsadvies van de fabrikant op te volgen.
- Er dienen geen zware artikelen tegen de palen aan leunen.
- Indien de kleur tijdens de montage werd bekrast, kan dat gerepareerd worden.

Vóór het beginnen met de montage

- Deze carport dient op een stevige ondergrond (zoals beton of asfalt) te worden gemonteerd.
- Kies uw plek zorgvuldig voordat u begint met de montage.
De oppervlakte van de plek (met name onder de palen) dient waterpas te zijn.
- Tijdens het monteren een zacht platform gebruiken om krassen en beschadigingen te voorkomen.

IMPORTANTE

Si prega di leggere attentamente le istruzioni prima di iniziare a montare questo prodotto.
Si prega di andare passo passo nell'ordine indicato in queste istruzioni.
Conservare le istruzioni in un luogo sicuro per un futuro riferimento.

Questo prodotto è adatto per Palram Arizona 5000 Wave / Breeze Carports e Arizona 5000 Wave / Breeze EZ Kit di collegamento - Ali

Consigli per la cura e la sicurezza

- Attenersi alle istruzioni riportate nel presente manuale
- Ordinare le parti e controllare l'elenco dei contenuti
- Per motivi di sicurezza consigliamo vivamente di assemblare il prodotto da almeno due persone.
- Alcune parti hanno i bordi in metallo: prestare attenzione quando si maneggiano i componenti, indossare sempre guanti, scarpe e occhiali protettivi durante il montaggio
- Non tentare di montare il posto auto coperto in condizioni di vento o umidità.
- Smaltire tutti i sacchetti di plastica in modo sicuro - tenerli fuori dalla portata dei bambini
- Non avvicinare i bambini all'area di assemblaggio
- Non tentare di montare il posto auto coperto se sei stanco, hai assunto droghe, farmaci o alcool, o se sei soggetto a vertigini
- Quando usi una scala a pioli o utensili elettrici, fai assicurarsi di seguire i consigli di sicurezza del produttore
- Gli articoli pesanti non devono essere appoggiati ai poli
- Se il colore è stato graffiato durante il montaggio, può essere riparato.

Prima di iniziare il montaggio

- Questo posto auto coperto deve essere montato su una base solida (come cemento o asfalto)
- Scegliere con cura il luogo di montaggio prima di iniziare. La superficie (sotto i pali) deve essere a livello. Durante l'assemblaggio usa una superficie soffice per evitare danneggiamenti o graffi

DÔLEŽITÉ

Pred začatím montáže tohto výrobku si, prosím, dôkladne prečítajte tieto pokyny. Skôr, než začnete s montážou výrobku, si dôkladne prečítajte tieto pokyny. Kroky vykonávajte v poradí uvedenom v týchto pokynoch. Pokyny si odložte na bezpečné miesto, aby ste ich mohli v budúcnosti znova použiť.

Tento produkt je vhodný pre výrobky Palram Arizona 5000 Wave / prístrešky pre autá Breeze a Arizona 5000 Wave / súpravu Breeze EZ Link - tvar krídla

Rady týkajúce sa starostlivosti a bezpečnosti

- Postupujte podľa inštrukcií uvedených v tomto návode.
- Diely usporiadajte a skontrolujte ich kompletnosť so zoznamom obsahu.
- Z bezpečnostných dôvodov silne odporúčame, aby produkt montovali dvaja ľudia.
- Niektoré diely majú kovové hrany. Pri manipulácii s komponentami buďte opatrní. Počas montáže vždy používajte bezpečnostné rukavice, obuv a okuliare.
- Nepokúšajte sa montovať prístrešok pre autá, keď je veterno alebo mokro.
- Všetky plastové vrecúška bezpečne zlikvidujte - držte ich mimo dosahu malých detí.
- Dbajte, aby deti boli mimo montážnej oblasti.
- Nepokúšajte sa montovať prístrešok pre auto ak ste unavení, ak ste požili drogy, lieky alebo alkohol alebo ak ste náchylní na závrat.
- Ak používate rebrík alebo elektrické náradie, postupujte podľa bezpečnostných rád výrobcu.
- Cez stožiare by nemali prečnievať ťažké predmety.
- Ak bola počas montáže odretá farba, mala by sa obnoviť.

Pred začatím montáže

- Tento prístrešok pre autá sa musí montovať na pevnom podklade (ako je betón alebo asfalt).
- Pred začatím montáže si miesto vyberte starostlivo. Povrch miesta (hlavne spodné podpery) musia byť vyrovnané.
- Počas montáže používajte mäkký podklad pre diely, aby ste sa vyhli poškriabaniu a poškodeniu.

POMEMBNO

Pazljivo preberite ta navodila, preden začnete sestavljeni ta izdelek. Izvedite korake v zaporedju, kot je navedeno v teh navodilih. Ta navodila shranite na varnem mestu za kasnejšo uporabo.

Ta izdelek je primeren za Palramove Arizona 5000 Wave/Breeze nadstreške za avtomobile in Arizona 5000 Wave/Breeze EZ Link komplete - krila

Nasvet za varnost

- Upoštevajte navodila, kot je navedeno v tem priložniku.
- Razvrstite dele in preverite po seznamu vsebine.
- Zaradi varnostnih razlogov priporočamo, da montažo izdelka opravita vsaj dve osebi.
- Nekateri deli imajo kovinske robove. Previdno ravnajte s komponentami. Med sestavljanjem vedno nosite rokavice, čevlje in zaščitna očala.
- Nadstreška za avtomobil ne poizkušajte sestavljeni v vetrovni ali mokrih pogojih.
- Varno odstranite vse plastične vrečke – hranite jih izven dosega majhnih otrok.
- Otroci naj se ne zadržujejo v območju montaže.
- Ne poskušajte sestavljeni nadstreška za avtomobil, če ste utrujeni, ste vzeli droge, zdravila ali alkohol, ali če ste nagnjeni k omotičnosti.
- Če uporabljate lestev ali električno orodje, morate pri tem upoštevati varnostna navodila proizvajalca.
- Težkih predmetov ni dovoljeno nasloniti na drogove.
- Če je bil med montažo poškodovan nanos barve, ga lahko popravite.

Pred pričetkom montáže

- Ta nadstrešek za avto mora biti sestavljen na trdni podlagi (kot sta beton ali asfalt).
- Pred pričetkom montáže skrbno izberite mesto sestavljanja. Površino terena (v glavnem pod drogovi) je treba zravnavati.
- Med montažo uporabite mehko pomožno konstrukcijo, da preprečite praske in poškodbe delov.

OLULINE

Palun tutvuge käesolevate juhiste ja pühajalikut enne seda, kui alustate selle toote kokkupanemist.

Palun teostage nimetatud sammud käesolevates juhistes mainitud järjekorras.

Palun hoidke käesolevad juhised turvalises kohas alles, et tulevikus neid kasutada.

See toode on sobilik kasutamiseks Arizona 5000 Wave / Breeze autovarjualustega ja Arizona 5000 Wave / Breeze EZ sidumiskomplekti tiibadega.

Hooldus- ja ohutusnõu

- Palun järgige käesolevas juhendis nimetatud juhiseid.
- Sorteeringe osad ära ja kontrollige, kas kõik nimetatud osad on olemas.
- Ohutuskalutlustel soovitage toote kokku panna vähemalt kahel inimesel.
- Mõnel osal on metallääd. Olge palun komponentide käsitsemisel ettevaatlikud. Kandke kokkupaneku ajal alati kindaid, kingi ja turvaprilile.
- Ärge üritage autovarjualust kokku panna tuulistes või märgades tingimustes.
- Vabanegite ohutult kõigest plastikkottidest - hoidke need väljaspool väikeste laste käeulast.
- Hoidke lapsed kokkupanemiskiirgust eemal.
- Ärge üritage autovarjualust kokku panna, kui olete väsinud, tarbinud narkootikume, ravimeid või alkoholi, kui teie pea võib ringi käima hakata.
- Kasutades redelit või elektritööriistu, siis veenduge, et järgite tootja ohutusnõudeid.
- Rasked esemed ei tohiks toetuda postide vastu.
- Kui kokkupaneku ajal sai värvikate kriimustada, siis seda on võimalik parandada.

Enne kokkupanekuga alustamist

- See autovarjualune tuleb kokku panna tugeval pinnasel (nagu betoon või asfalt).
- Valige oma töökoht enne kokkupanekut hoolikalt. Töökohta pinnas (peamiselt postide all) peab olema ühtlane.
- Kokkupaneku ajal kasutage osade all pehmet platvormi, et kriimused ja osade kahjustamist vältida

FONTOS

A termék összeállítása előtt kérjük, olvassa át alaposan ezeket az utasításokat.

A lépéseket az útmutatónak megfelelő sorrendben végezze el.

Tartsa meg ezt az útmutatót egy biztonságos helyen, hogy később is használhassa.

Ez a termék az alábbi termékekhez használható: Palram Arizona 5000 Wave / Breeze autóbeállók, valamint Arizona 5000 Wave / Breeze EZ Link szerelőkészlet

Ápolási és biztonsági tanácsok

- Kérjük, kövesse az útmutató utasításait.
- Rendezze sorba az alkatrészeket és vesse össze az alkatrészlista elemeivel.
- Biztonsági okokból azt javasoljuk, hogy az összeszerelést legalább két személy végezze.
- Egyes alkatrészek fémből készültek szélekkel rendelkeznek. Az elemek kezelésekor legyen elővigyázatos. Az összeszerelés során mindig viseljen kesztyűt, cipőt és védőszemüveget.
- Az autóbeálló összeszerelését ne próbálja szeles vagy nedves hőmérsékleti viszonyok között végezni.
- Szabaduljon meg a műanyag zacskóktól biztonságos módon, azokat tartsa gyermekek számára nem elérhető helyen.
- A gyermekeket tartsa az összeszerelési területtől távol.
- Ne próbálja összeszerelni az autóbeállót, ha fáradt, vagy ha kábítószerek, gyógyszerek vagy alkohol hatása alatt áll, valamint ha hajlamos a szédülésre.
- Létrák vagy szerszámgépek használata esetén kövesse azok gyártójának biztonsági tanácsait.
- A tartóoszlopokhoz ne támasszon nehéz tárgyakat.
- Ha az összeszerelés során a festék lekarcolódott, az még javítható.

Az összeszerelés előtt

- Az autóbeállót szilárd talajra (például betonra vagy aszfaltra) szerelje.
- Az összeszerelés megkezdése előtt válassza ki az termék helyét körültekintően. Az összeszerelés helyének (főként a tartóoszlopok alatt) egyenesnek kell lennie.
- Az összeszerelés során az alkatrészeket tegye egy puha alátételre, hogy azok ne tudjanak megkarcolódni vagy megsérülni.

IMPORTANT WAŻNE

Przed przystąpieniem do montażu wiaty garażowej należy przeczytać uważnie niniejszą instrukcję.

Proszę wykonać wszystkie etapy w kolejności przedstawionej w instrukcji.

Po przeczytaniu należy zachować instrukcję w bezpiecznym miejscu w celu wykorzystania jej w przyszłości.

Ten produkt jest kompatybilny z wiatami garażowymi typu Palram's Arizona 5000 Wave / Breeze Carports & Arizona 5000 Wave / Breeze EZ Link – Wings.

Uwagi dotyczące bezpieczeństwa.

- Proszę zastosować się do wskazówek montażu umieszczonych w instrukcji.
- Posortować elementy i sprawdzić z listą.
- Ze względów bezpieczeństwa doradzamy, aby wiatę garażową montowały co najmniej dwie osoby.
- Niektóre części mają metalowe krawędzie. Proszę o ostrożne trzymanie części wiaty garażowej.
- Zawsze należy używać rękawiczek, obuwia oraz okularów ochronnych w trakcie montażu.
- Nie należy montować wiaty garażowej, gdy jest deszczowo lub wietrznie.
- Proszę bezpiecznie wyrzucić folie oraz trzymać je z dala od małych dzieci.
- Należy trzymać dzieci z dala od miejsca montażu.
- Nie wolno montować wiaty garażowej gdy jesteśmy zmęczeni, pod wpływem alkoholu, narkotyków lub leków, albo gdy mamy skłonności do zawrotów głowy.
- Podczas korzystania z drabiny i narzędzi z napędem elektrycznym należy zastosować się do zaleceń producenta.
- Nie należy opierać ciężkich rzeczy o słupki.
- Jeśli kolor został zarysowany podczas montażu może być ustalony.

Zanim przystąpimy do montażu.

- Wiatą garażową musi być zamontowana na twardym podłożu (beton lub asfalt).
- Przed przystąpieniem do montażu należy wybrać odpowiednie miejsce. Podłoże (głównie pod słupami) musi być równe.
- Podczas montażu należy położyć części na miękkim podłożu, aby uniknąć zadrapań i zniszczeń.

ВАЖНАЯ ИНФОРМАЦИЯ

Пожалуйста, внимательно прочитайте эту инструкцию, прежде чем приступить к сборке этого продукта.

Выполняйте шаги в рекомендуемом порядке, указанном в этой инструкции.

Храните эту инструкцию в надежном месте для дальнейшего использования.

Данный продукт подходит для автомобильных навесов производства Палрам (Palram) моделей Arizona 5000 Wave/Breeze & Arizona 5000 Wave / Breeze EZ Link Kit - Wings

Рекомендации по уходу и безопасности

- Следуйте инструкциям, приведенным в данном руководстве.
- Рассортируйте детали и проверьте список содержимого.
- В целях безопасности мы настоятельно рекомендуем, чтобы сборка изделия производилась, по крайней мере, 2-мя людьми.
- Некоторые детали имеют металлические края. Будьте осторожны при обращении с запчастями.
Во время сборки надевайте перчатки, обувь и защитные очки.
- Не пытайтесь собрать навес для автомобиля в ветреных или влажных условиях.
- Утилизируйте все пластиковые пакеты безопасным образом - держите их в недоступном для детей месте.
- Удалите детей от места сборки.
- Не пытайтесь собрать навес, если вы устали, находитесь под воздействием лекарств/алкоголя или склонны к приступам головокружения.
- При использовании стремянки или электроинструментов следуйте инструкциям безопасности производителя.
- Не следует прислонять к опорным балкам тяжелые предметы.
- Царапины на краске, нанесенные во время сборки можно удалить.

Перед началом сборки

- Навес следует собирать на твердой основе (например, бетон или асфальт).
- Перед началом сборки тщательно выберите место. Поверхность площадки (в частности под опорами) должна быть ровной.
- Во время сборки подложите детали на мягкую поверхность, чтобы избежать царапин и ущерба.

SVARĪGI

Lūdzu, pirms šī produkta uzstādīšanas, rūpīgi izlasiet šos norādījumus.
Lūdzu, veiciet darbības šajos norādījumos norādītajā kārtībā.
Noglabājiet šos norādījumus drošā vietā, lai varētu tos izmantot arī vēlāk.

Šis produkts ir piemērots Palram Arizona 5000 Wave / Breeze nojumei automašīnas glabāšanai un Arizona 5000 Wave / Breeze EZ Link Kit – Spārni

Apkopes un drošības ieteikumi

- Lūdzu, sekojiet instrukcijām, kā norādīts šajā rokasgrāmatā.
- Kārtojiet detaļas un salīdziniet tās ar satura sarakstu.
- Drošības apsvērumu dēļ mēs iesakām, lai šī produkta montāžā piedalītos vismaz divi cilvēki.
- Dažām detaļām var būt asas malas. Lūdzu, uzmanieties, strādājot ar komponentiem. Montāžas laikā vienmēr valkājiet cimodus, apavus un aizsargbrilles.
- Nemēģiniet montēt nojumi automašīnas glabāšanai vējainos vai mitros apstākļos.
- Izmetiet visus plastmasas maisus drošā vietā - uzglabājot tos maziem bērniem nepieejamā vietā.
- Sargājiet bērnus - lai viņi ir pēc iespējas tālāk no montāžas vietas.
- Nemēģiniet montēt nojumi automašīnas galbāšanai, ja esat noguris, esat lietojis medikamentus, zāles vai alkoholu vai ja jums ir reiboņi.
- Lietojot saliekamās kāpnes vai elektroinstrumentus, pārliedzieties, ka sekojat ražotāja drošības norādījumiem.
- Smagie priekšmeti nedrīkst būt novietoti pret stabiem.
- Ja montāžas laikā krāsa tika noskrāpēta, to var salabot.

Pirms sākt montāžu

- Šai nojumei automašīnas glabāšanai jābūt montētai uz cieta pamata (piemēram, betona vai asfalta).
- Pirms montāžas rūpīgi izvēlieties vietu. Vietnes virsmai (galvenokārt zem staba) ir jābūt līmenī.
- Montāžas laikā zem detaļām izmantojiet mikstu platformu, lai izvairītos no skrāpējumiem un bojājumiem.

DŮLEŽITÉ

Než zahájíte montáž tohoto produktu, přečtěte si prosím pozorně tento návod. Všechny kroky prosím proveďte v pořadí uvedeném v tomto návodu. Tento návod si uschovejte na bezpečném místě pro budoucí potřebu.

Tento výrobek je vhodný pro Palram Arizona 5000 Wave / Breeze přístřešky a Arizona 5000 Wave / Breeze EZ Link sadu - Křídla

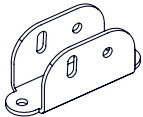
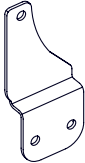
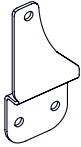
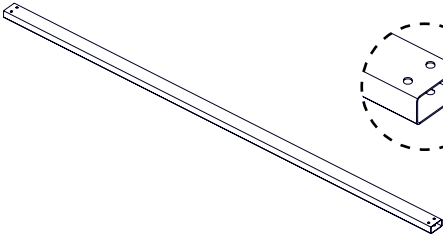
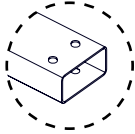
Pokyny pro péči a bezpečnost

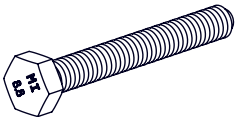
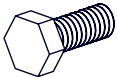
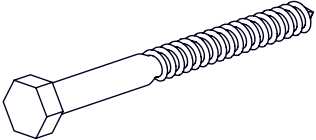
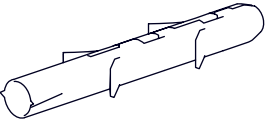



- Postupujte podle pokynů uvedených v této příručce.
- Seřadte součásti a zkontrolujte je dle seznamu obsahu.
- Z bezpečnostních důvodů důrazně doporučujeme, aby byl výrobek sestaven nejméně dvěma lidmi.
- Některé části mají kovové hrany. Prosím, buďte opatrní při manipulaci s komponentami. Vždy používejte rukavice, boty a ochranné brýle při montáži.
- Nepokoušejte se sestavit přístřešku ve větrných nebo mokrych podmínkách.
- Zlikvidujte všechny plastové sáčky bezpečně - udržujte je mimo dosah malých dětí.
- Udržujte děti v dostatečné vzdálenosti od montážního místa.
- Nepokoušejte se sestavit přístřešku pokud jste unaveni, užívali jste drogy, léky nebo alkohol, nebo pokud jste náchylní k závrtům.
- Pokud používáte štafle nebo elektrické nástroje, ujistěte se, že dodržíte bezpečnostní pokyny výrobce.
- Těžké předměty by neměly být opřené o tyče.
- Pokud byla barva během montáže poškrábaná, toto může být opraveno.

Před zahájením montáže

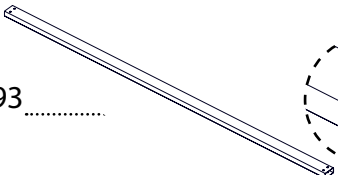
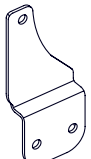
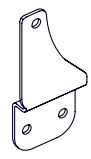
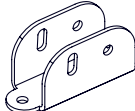
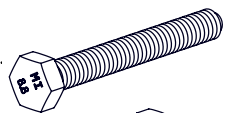


- Tento přístřešek musí být postaven na pevnou základnu (jako je beton nebo asfalt).
- Před montáží si pečlivě zvolte umístění. Povrch místa (hlavně pod tyčemi) musí být vyrovnaný.
- Během montáže používejte měkkou podložku pod částí, aby nedošlo k poškrábání a škodě.

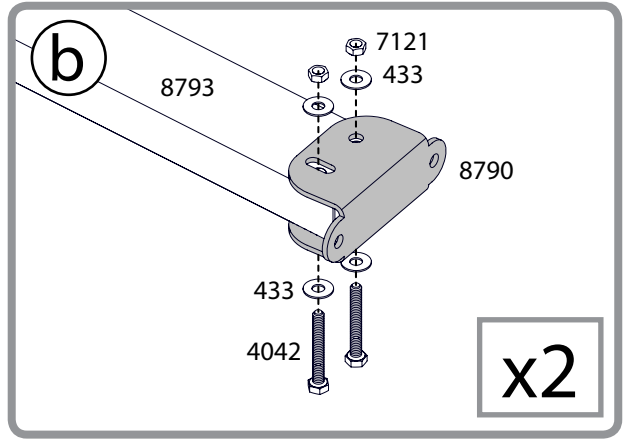
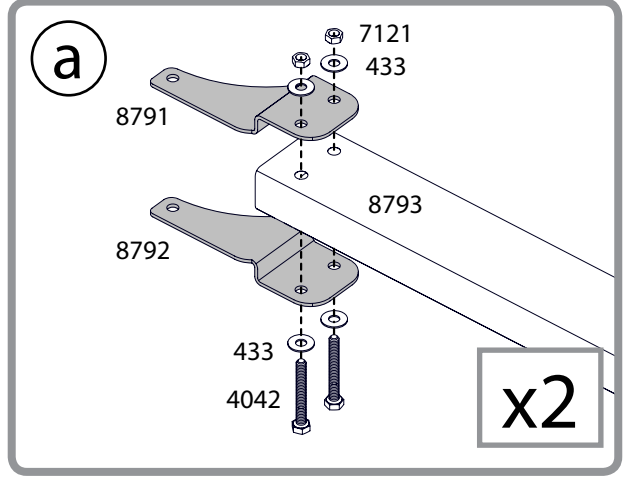
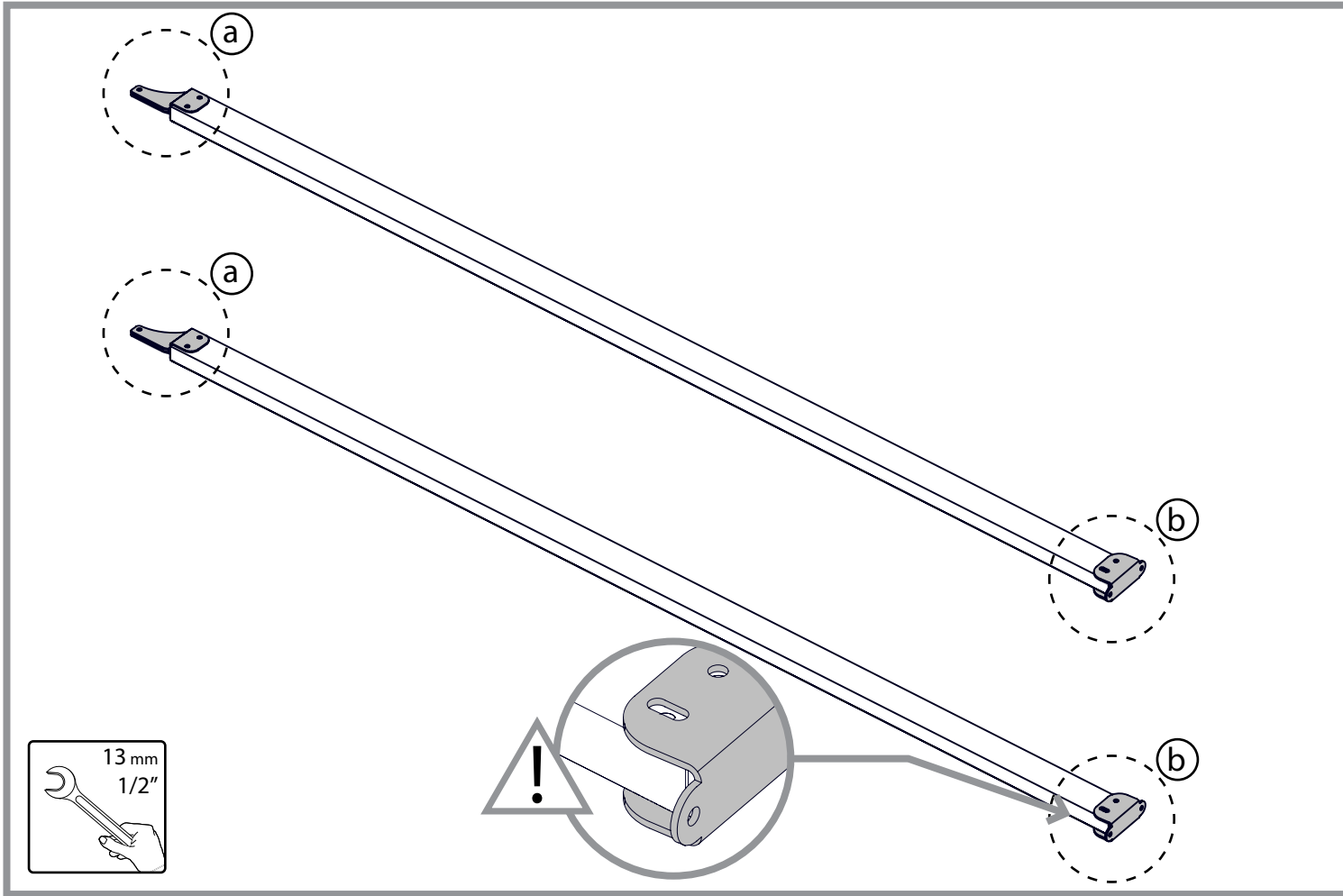
Contents

Item		Qty.
8790		2
8791		2
8792		2
8793	 	2

Item		Qty.
4042		8 (+1)
8449		2
4000		4
4010		4
7121		10 (+1)
433		24 (+2)
5000		24 (+6)

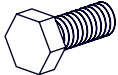
1

- 8793  2
- 8791  2
- 8792  2
- 8790  2
- 4042  8
- 7121  8
- 433  16



2

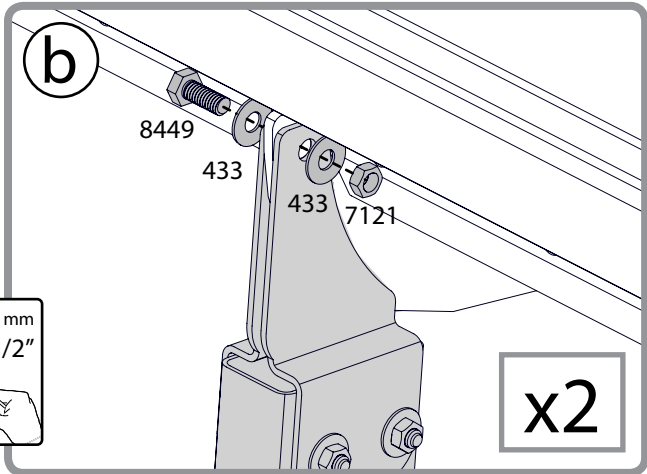
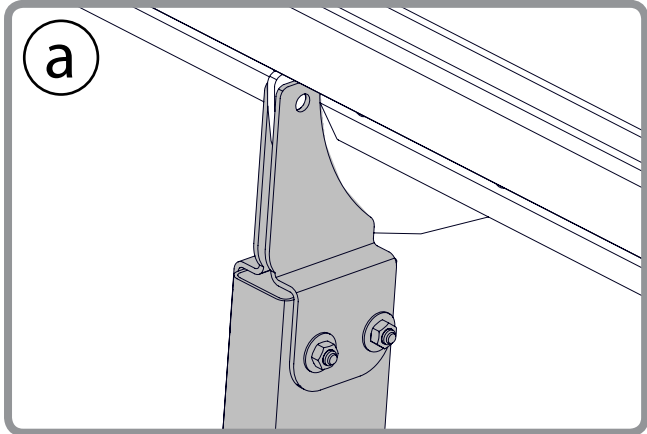
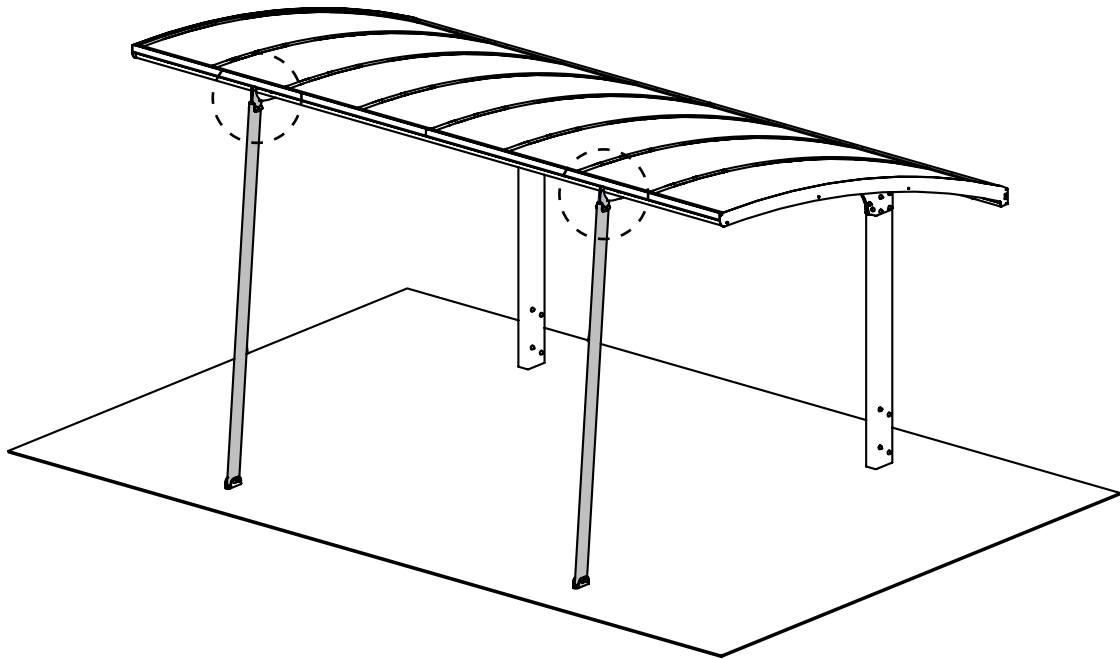
8449 2

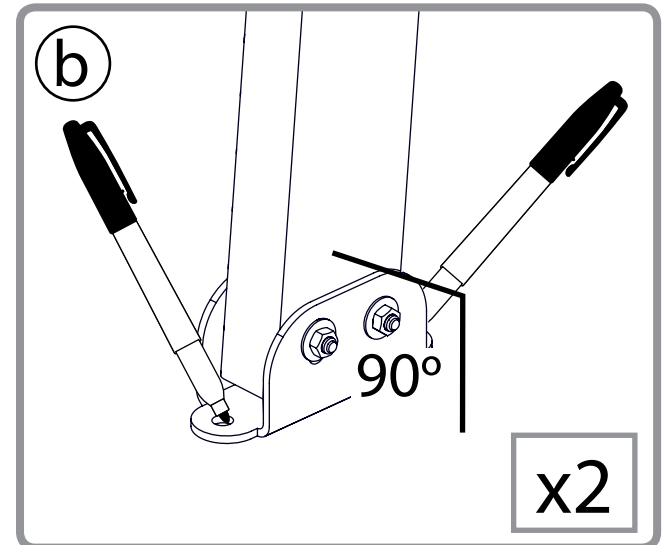
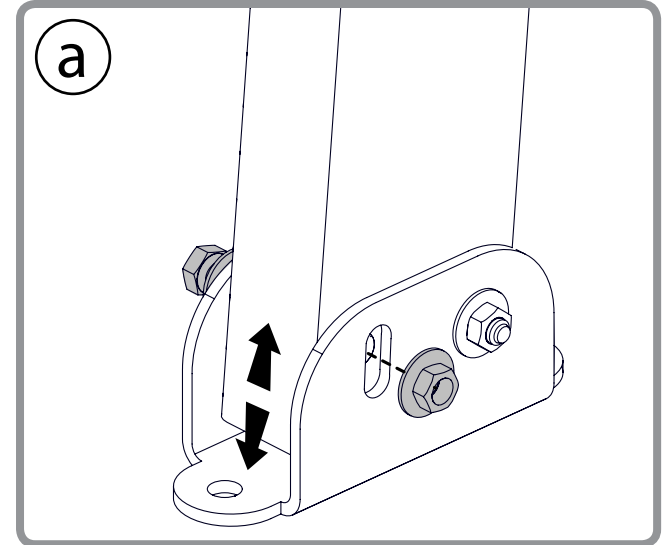
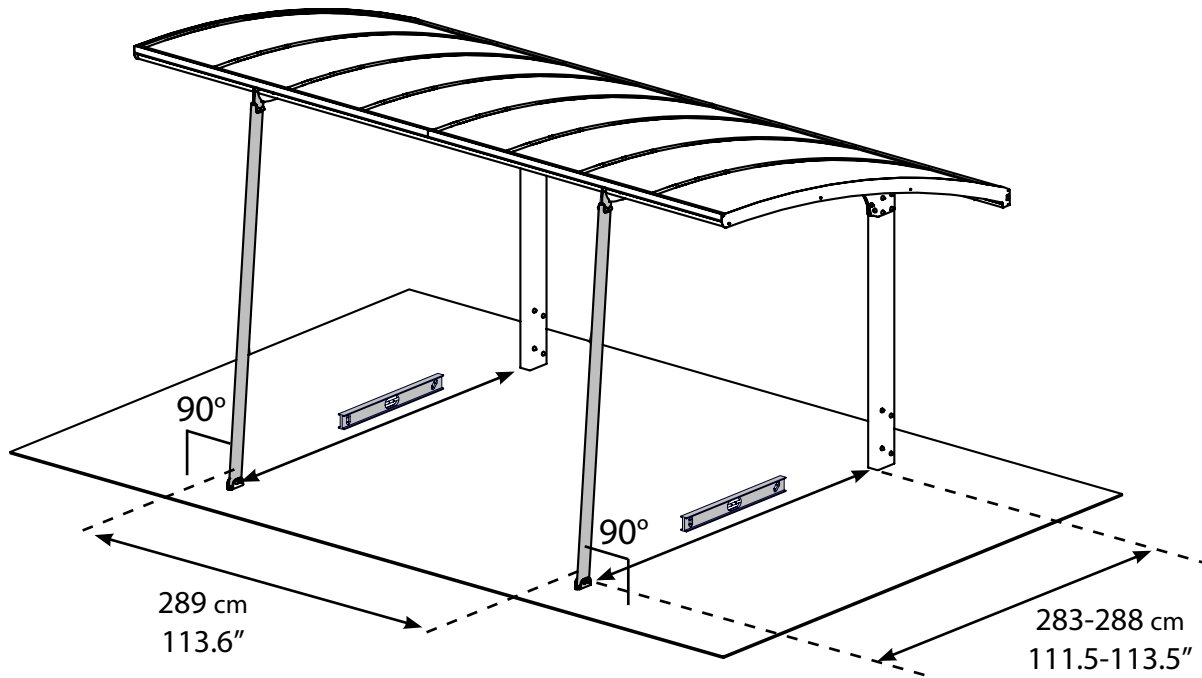
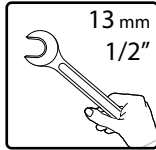
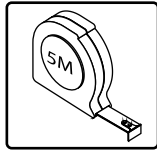
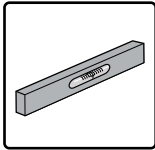


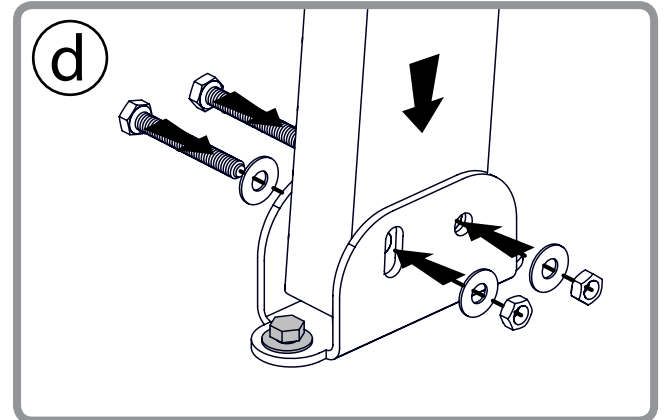
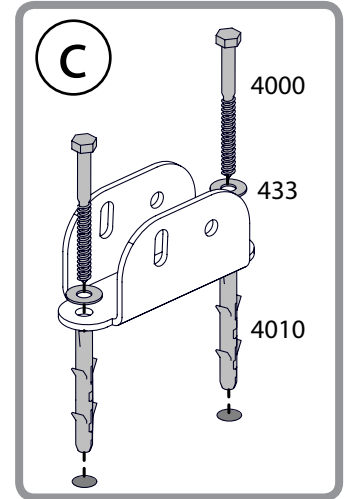
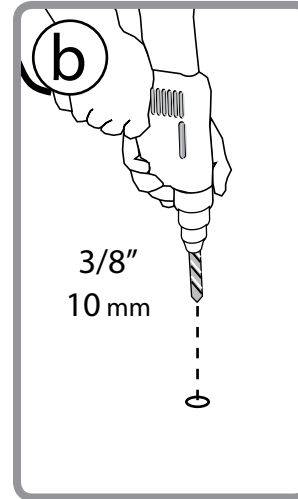
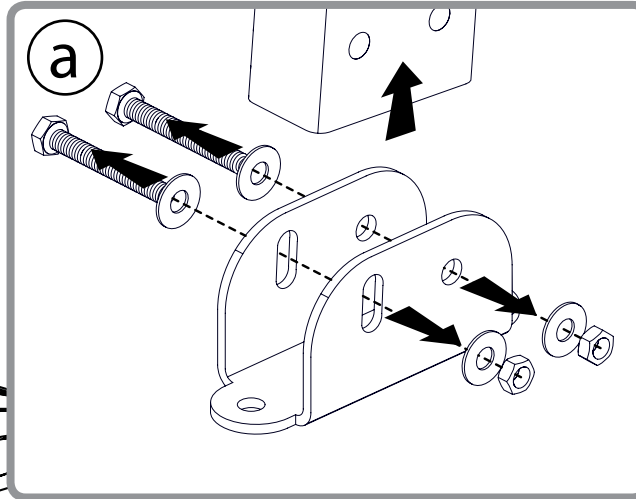
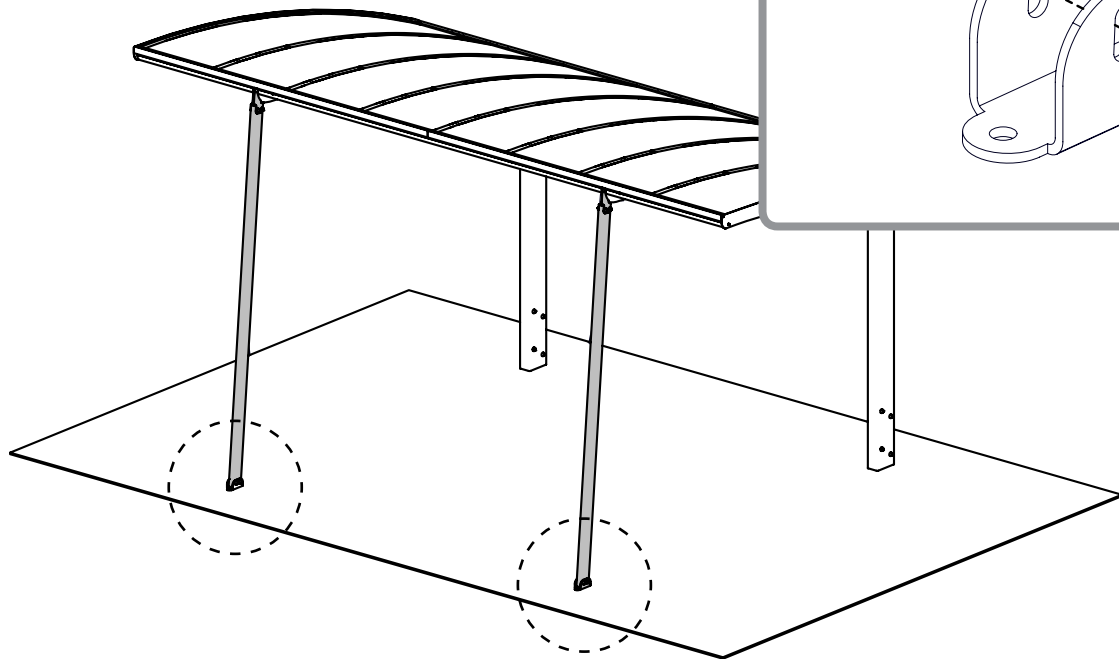
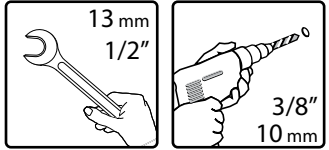
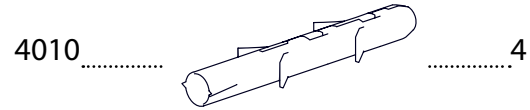
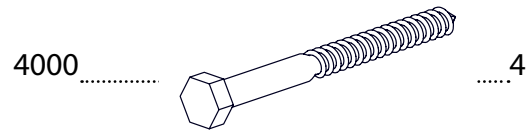
433 4



7121 2







5

5000 24

